

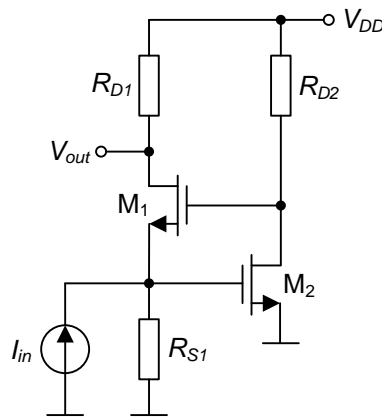
PRIMJER RGC (REGULATED CASCODE) OPTIČKOG PRIJEMNIKA

Zadatak 1

Za transimpedansni pojačavač prikazan na slici 1.1 odrediti:

- Zavisnost izlaznog napona V_{OUT} od ulazne struje I_{IN} , za opseg ulazne struje $0 < I_{IN} < 100 \mu\text{A}$. Koja je maksimalna vrijednost transimpedanse kola?
- AC transimpedansu kola.
- Ulaznu otpornost kola.

Poznato je: napon napajanja kola $V_{DD} = 3 \text{ V}$, otpornosti $R_{D1} = 1 \text{ k}\Omega$, $R_{S1} = 500 \Omega$ i $R_{D2} = 4 \text{ k}\Omega$, napon praga n-kanalnog MOSFET-a $V_m = 550 \text{ mV}$, transkonduktanski parametar n-kanalnog MOSFET-a $k'_n = 137.5 \mu\text{A}/\text{V}^2$, parametar $V'_{An} = 7.6 \text{ V}/\mu\text{m}$. Dimenzije MOSFET-ova su $(W/L)_1 = 35 \mu\text{m}/0.35 \mu\text{m}$ i $(W/L)_2 = 100 \mu\text{m}/0.35 \mu\text{m}$.



slika 1.1

Rješenje 1

Transimpedansni pojačavač prikazan na slici 1.1 označava se kao RGC (*Regulated Cascode*) stepen. Struktura se bazira na spoju sa zajedničkim gejtom (MOSFET M_1 , otpornici R_{D1} i R_{S1}) i naponskog pojačavača sa zajedničkim sorsom (MOSFET M_2 i otpornik R_{D2}). Ovakva struktura ima veoma malu ulaznu otpornost, što povoljno utiče na frekventni opseg transimpedansnog pojačavača. RGC transimpedansni pojačavači, samostalno, ili kao ulazni stepen *shunt-feedback* transimpedansnog pojačavača, koriste se u optičkim komunikacionim sistemima.

Na osnovu kola prikazanog na slici 1.2, mogu se zapisati sljedeće relacije:

$$V_{OUT} = V_{DD} - R_{D1}I_{D1} \quad (1.1)$$

$$I_{D1} = \frac{V_{GS2}}{R_{S1}} - I_{IN} \quad (1.2)$$

Slijedi da je izlazni napon V_{OUT} :

$$V_{OUT} = V_{DD} - \frac{R_{D1}}{R_{S1}}V_{GS2} + R_{D1}I_{IN} \quad (1.3)$$

Na osnovu relacije za struju drejna MOSFET-a u zasićenju i relacije (1.1), slijedi da je napon gejtu-sorsu MOSFET-a M_1 :

$$V_{GS1} = \sqrt{\frac{2I_{D1}}{k'_n \left(\frac{W}{L}\right)_1}} + V_{tn} = \sqrt{\frac{2 \frac{V_{DD} - V_{OUT}}{R_{D1}}}{k'_n \left(\frac{W}{L}\right)_1}} + V_{tn} \quad (1.4)$$

Struja drena MOSFET-a M₂, može se zapisati kao:

$$I_{D2} = \frac{V_{DD} - V_{GS1} - V_{GS2}}{R_{D2}} \quad (1.5)$$

Na osnovu relacije za struju drena MOSFET-a u zasićenju i relacije (1.5), slijedi:

$$\frac{1}{2} k'_n \left(\frac{W}{L}\right)_2 (V_{GS2} - V_{tn})^2 = \frac{V_{DD} - V_{GS1} - V_{GS2}}{R_{D2}} \quad (1.6)$$

$$\frac{1}{2} k'_n \left(\frac{W}{L}\right)_2 V_{GS2}^2 - k'_n \left(\frac{W}{L}\right)_2 V_{tn} V_{GS2} + \frac{1}{2} k'_n \left(\frac{W}{L}\right)_2 V_{tn}^2 = \frac{V_{DD} - \sqrt{\frac{2(V_{DD} - V_{OUT})}{k'_n \left(\frac{W}{L}\right)_1 R_{D1}}} - V_{tn} - V_{GS2}}{R_{D2}} \quad (1.7)$$

$$\frac{1}{2} k'_n \left(\frac{W}{L}\right)_2 R_{D2} V_{GS2}^2 - \left(k'_n \left(\frac{W}{L}\right)_2 R_{D2} V_{tn} - 1\right) V_{GS2} + \frac{1}{2} k'_n \left(\frac{W}{L}\right)_2 R_{D2} V_{tn}^2 - V_{DD} + \sqrt{\frac{2(V_{DD} - V_{OUT})}{k'_n \left(\frac{W}{L}\right)_1 R_{D1}}} + V_{tn} = 0 \quad (1.8)$$

Uz aproksimaciju $k'_n \left(\frac{W}{L}\right)_2 R_{D2} V_{tn} \gg 1$, slijedi:

$$V_{GS2} = V_{tn} \pm \sqrt{V_{tn}^2 - V_{tn}^2 + 2 \frac{\left[V_{DD} - \sqrt{\frac{2(V_{DD} - V_{OUT})}{k'_n \left(\frac{W}{L}\right)_1 R_{D1}}} - V_{tn} \right]}{k'_n \left(\frac{W}{L}\right)_2 R_{D2}}} \quad (1.9)$$

Ukoliko se član $\sqrt{\frac{2(V_{DD} - V_{OUT})}{k'_n \left(\frac{W}{L}\right)_1 R_{D1}}}$ zanemari u odnosu na $V_{DD} - V_m$, dobija se da je napon V_{GS2} :

$$V_{GS2} \approx V_{tn} + \sqrt{2 \frac{V_{DD} - V_{tn}}{k'_n \left(\frac{W}{L}\right)_2 R_{D2}}} \approx 0.72 \text{ V} \quad (1.10)$$

Sada je izlazni napon:

$$V_{OUT} = V_{DD} - \frac{R_{D1}}{R_{S1}} V_{GS2} + R_{D1} I_{IN} \approx 1.56 \text{ V} + R_{D1} I_{IN} \quad (1.11)$$

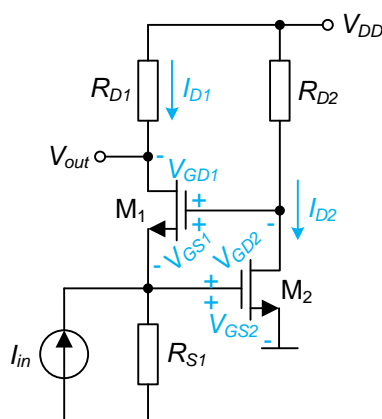
što znači da je transimpedansa jednaka otpornosti R_{D1} .

Kako izlazni napon mora biti u granicama napona napajanja, slijedi:

$$R_{D1} < \frac{V_{DD} - 1.56 \text{ V}}{I_{INmax}} = 14.4 \text{ k}\Omega \quad (1.12)$$

MOSFET M_2 će stalno biti u zasićenju jer je:

$$V_{GD2} = -V_{GS1} < V_{tn} \quad (1.13)$$



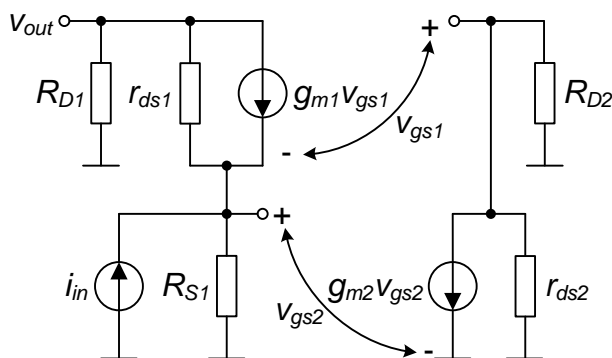
slika 1.2

Kako bi i MOSFET M_1 bio u zasićenju, potrebno je da važi:

$$V_{GD1} = V_{DD} - R_{D2}I_{D2} - V_{OUT} = V_{DD} - R_{D2}I_{D2} - 1.56 \text{ V} - R_{D1}I_{IN} < V_t \quad (1.14)$$

što je za date parametre zadovoljeno.

b) Model za male signale prikazan je na slici 1.3.



slika 1.3

Na osnovu modela prikazanog na slici 1.3 važe sljedeće relacije:

$$i_{in} = \frac{v_{gs2}}{R_{S1}} + \frac{v_{out}}{R_{D1}} \quad (1.15)$$

$$\frac{v_{out}}{R_{D1}} + g_{m1}v_{gs1} + \frac{v_{out} - v_{gs2}}{r_{ds1}} = 0 \quad (1.16)$$

$$v_{gs1} = \frac{v_{gs2}}{g_{m1}r_{ds1}} - \frac{1}{g_{m1}} \left(\frac{1}{R_{D1}} + \frac{1}{r_{ds1}} \right) v_{out} \quad (1.17)$$

$$g_{m2}v_{gs2} + \frac{v_{gs1} + v_{gs2}}{r_{ds2} \parallel R_{D2}} = 0 \quad (1.18)$$

$$v_{gs1} = -[g_{m2}(r_{ds2} \parallel R_{D2}) + 1]v_{gs2} \approx -g_{m2}(r_{ds2} \parallel R_{D2})v_{gs2} \quad (1.19)$$

Na osnovu relacija (1.17) i (1.19), uz odgovarajuće aproksimacije, dobija se:

$$v_{gs2} = \frac{1}{g_{m1}g_{m2}(r_{ds2} \parallel R_{D2})} \left(\frac{1}{R_{D1}} + \frac{1}{r_{ds1}} \right) v_{out} \quad (1.20)$$

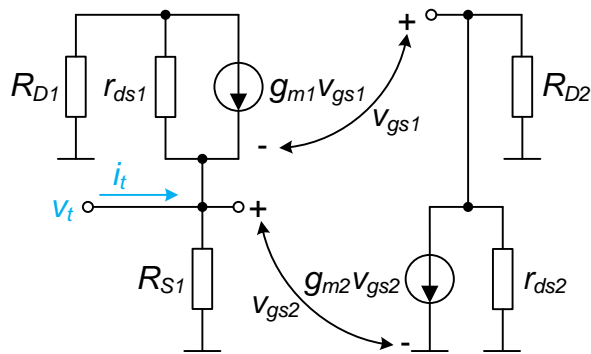
Na osnovu relacija (1.15) i (1.20), slijedi:

$$i_{in} = \left[\frac{1}{g_{m1}g_{m2}(r_{ds2} \parallel R_{D2})R_{S1}} \left(\frac{1}{R_{D1}} + \frac{1}{r_{ds1}} \right) + \frac{1}{R_{D1}} \right] v_{out} \quad (1.21)$$

Dakle, AC transimpedansa je:

$$\frac{v_{out}}{i_{in}} = \left[\frac{1}{g_{m1}g_{m2}(r_{ds2} \parallel R_{D2})R_{S1}} \left(\frac{1}{R_{D1}} + \frac{1}{r_{ds1}} \right) + \frac{1}{R_{D1}} \right]^{-1} \approx R_{D1} \quad (1.22)$$

c) Model za izračunavanje ulazne otpornosti je prikazan na slici 1.4.



slika 1.4

Na osnovu modela prikazanog na slici 1.4 mogu se zapisati sljedeće relacije:

$$i_t = \frac{v_t}{R_{S1}} + \frac{v_{d1}}{R_{D1}} \quad (1.23)$$

$$\frac{v_{d1}}{R_{D1}} + g_{m1}v_{gs1} + \frac{v_{d1} - v_t}{r_{ds1}} = 0 \quad (1.24)$$

$$v_{gs1} = \frac{v_t}{g_{m1}r_{ds1}} - \frac{1}{g_{m1}} \left(\frac{1}{R_{D1}} + \frac{1}{r_{ds1}} \right) v_{d1} \quad (1.25)$$

$$g_{m2}v_{gs2} + \frac{v_{gs1} + v_t}{r_{ds2} \parallel R_{D2}} = 0 \quad (1.26)$$

$$v_{gs1} = -[g_{m2}(r_{ds2} \parallel R_{D2}) + 1]v_t \approx -g_{m2}(r_{ds2} \parallel R_{D2})v_t \quad (1.27)$$

Na osnovu relacija (1.25) i (1.27), uz odgovarajuće aproksimacije, dobija se:

$$v_{d1} = \frac{g_{m1}g_{m2}(r_{ds2} \parallel R_{D2})}{\left(\frac{1}{R_{D1}} + \frac{1}{r_{ds1}} \right)} v_t \quad (1.28)$$

Na osnovu relacija (1.23) i (1.28), slijedi:

$$i_t = \left[\frac{1}{R_{S1}} + \frac{g_{m1}g_{m2}(r_{ds2} \parallel R_{D2})}{R_{D1} \left(\frac{1}{R_{D1}} + \frac{1}{r_{ds1}} \right)} \right] v_t \quad (1.29)$$

Dakle, ulazna otpornost kola je:

$$R_{in} = \frac{v_t}{i_t} = \left[\frac{1}{R_{S1}} + \frac{g_{m1}g_{m2}(r_{ds2} \parallel R_{D2})}{R_{D1} \left(\frac{1}{R_{D1}} + \frac{1}{r_{ds1}} \right)} \right]^{-1} \approx \frac{1}{g_{m1}g_{m2}R_{D2}} \quad (1.30)$$

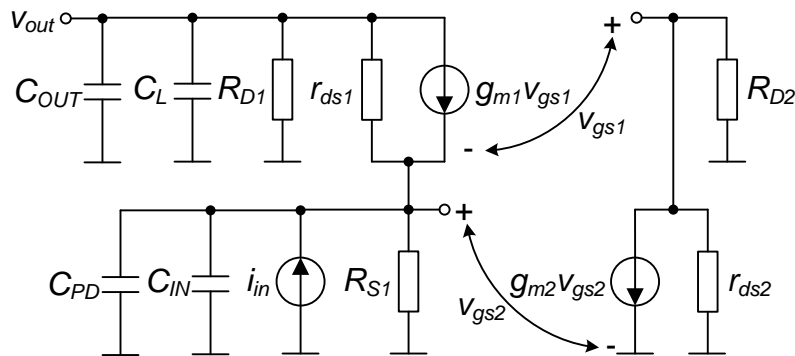
Uporediti izraz za ulaznu otpornost sa ulaznom otpornošću spoja sa zajedničkim gejtom.

Zadatak 2

Transimpedansni pojačavač prikazan na slici 1.1 koristi se za realizaciju optičkog prijemnika. Odrediti AC transimpedansu optičkog prijemnika uzimajući u obzir parazitnu kapacitivnost fotodiode C_{PD} i ulaznu kapacitivnost C_{IN} transimpedansnog pojačavača, kao i kapacitivno opterećenje na izlazu kola C_L i izlaznu kapacitivnost transimpedansnog pojačavača C_{OUT} .

Rješenje 2

Model za male signale, sa uključenim parazitnim kapacitivnostima na ulazu i izlazu kola, prikazan je na slici 1.5.



slika 1.5

Na osnovu modela prikazanog na slici 1.5 važe sljedeće relacije:

$$i_{in} = \left(\frac{1}{R_{S1}} + sC_1 \right) v_{gs2} + \left(\frac{1}{R_{D1}} + sC_2 \right) v_{out} \quad (1.31)$$

$$\left(\frac{1}{R_{D1}} + sC_2 \right) v_{out} + g_{m1}v_{gs1} + \frac{v_{out} - v_{gs2}}{r_{ds1}} = 0 \quad (1.32)$$

$$v_{gs1} = \frac{v_{gs2}}{g_{m1}r_{ds1}} - \frac{1}{g_{m1}} \left(\frac{1}{R_{D1}} + \frac{1}{r_{ds1}} + sC_2 \right) v_{out} \quad (1.33)$$

$$g_{m2}v_{gs2} + \frac{v_{gs1} + v_{gs2}}{r_{ds2} \parallel R_{D2}} = 0 \quad (1.34)$$

$$v_{gs1} = -[g_{m2}(r_{ds2} \parallel R_{D2}) + 1]v_{gs2} \approx -g_{m2}(r_{ds2} \parallel R_{D2})v_{gs2} \quad (1.35)$$

Na osnovu relacija (1.33) i (1.35), uz odgovarajuće aproksimacije, dobija se:

$$v_{gs2} = \frac{\frac{1}{R_{D1}} + \frac{1}{r_{ds1}} + sC_2}{g_{m1}g_{m2}(r_{ds2} \parallel R_{D2})} v_{out} \quad (1.36)$$

Na osnovu relacija (1.31) i (1.36), sledi:

$$i_{in} = \left[\left(\frac{1}{R_{S1}} + sC_1 \right) \frac{\frac{1}{R_{D1}} + \frac{1}{r_{ds1}} + sC_2}{g_{m1}g_{m2}(r_{ds2} \parallel R_{D2})} + \frac{1}{R_{D1}} + sC_2 \right] v_{out} \quad (1.37)$$

Dakle, AC transimpedansa je:

$$\frac{v_{out}}{i_{in}} \approx \frac{1}{\left(\frac{1}{R_{D1}} + sC_2 \right) \left[\frac{\left(\frac{1}{R_{S1}} + sC_1 \right)}{g_{m1}g_{m2}(r_{ds2} \parallel R_{D2})} + 1 \right]} \quad (1.38)$$

Pri čemu je $C_1 = C_{IN} + C_{PD}$, dok je $C_2 = C_{OUT} + C_L$.

$$\frac{v_{out}}{i_{in}} = \frac{g_{m1}g_{m2}(r_{ds2} \parallel R_{D2})}{C_1 C_2} \frac{1}{\left(\frac{1}{R_{D1} C_2} + s \right)} \frac{1}{\left(\frac{1}{R_{S1} C_1} + \frac{g_{m1}g_{m2}(r_{ds2} \parallel R_{D2})}{C_1} + s \right)} \quad (1.39)$$

$$\frac{v_{out}}{i_{in}} = \frac{g_{m1}g_{m2}(r_{ds2} \parallel R_{D2})}{C_1 C_2} \cdot \frac{1}{\left(\frac{1}{R_{D1} C_2} + s \right)} \cdot \frac{1}{\left[\frac{1}{C_1} \left(\frac{1}{R_{S1}} + g_{m1}g_{m2}(r_{ds2} \parallel R_{D2}) \right) + s \right]} \quad (1.40)$$

Slijedi da su polovi sistema:

$$\omega_{p1} = \frac{1}{R_{D1} C_2} \quad (1.41)$$

$$\omega_{p2} \approx \frac{g_{m1}g_{m2}(r_{ds2} \parallel R_{D2})}{C_1} \quad (1.42)$$

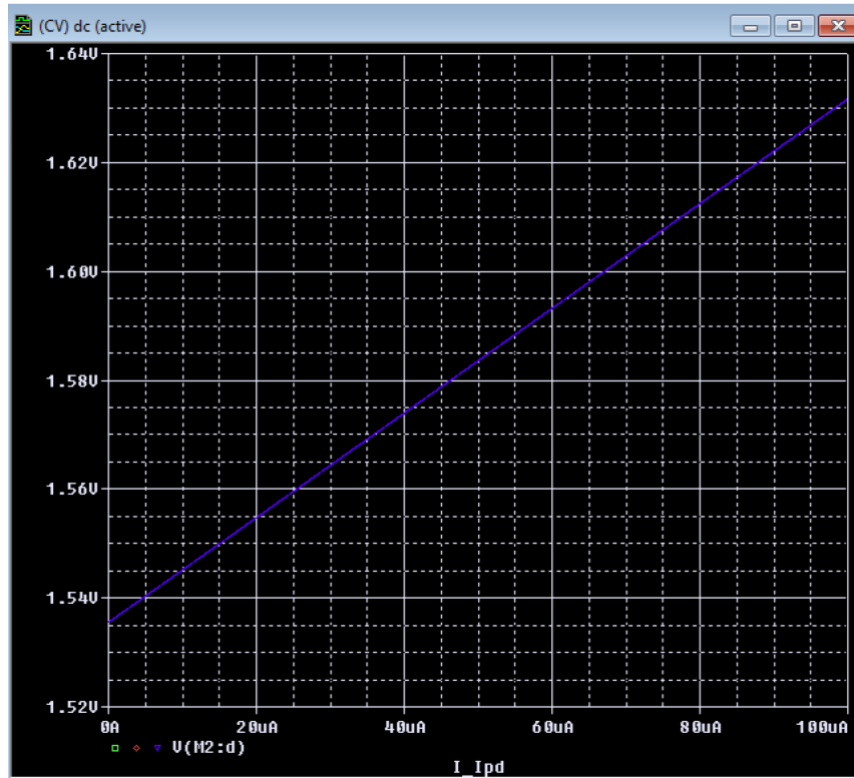
Zbog jednostavnosti, u okviru prethodne analize izostavljena je parazitna kapacitivnost između gejta i sorsa MOSFET-a M_1 (kapacitivnost gejta-sorsa MOSFET-a M_1 koja je u paraleli sa kapacitivnošću gejta-drejn MOSFET-a M_2).

Ukoliko je $\omega_{p1} \gg \omega_{p2}$, uporediti frekventni opseg posmatranog kola sa frekventnim opsegom transimpedansnog pojačavača na bazi spoja sa zajedničkim gejtom.

VJEŽBE

- Za prethodno analizirano kolo, izvršiti DC analizu za opseg ulazne struje $0 \text{ A} \leq I_{PD} \leq 100 \text{ }\mu\text{A}$, sa korakom $\Delta I_{PD} = 1 \text{ nA}$.

Na slici 1.1 su prikazani rezultati simulacije.



slika 1.1

Uporediti rezultate simulacija sa onim dobijenim računskim putem. Objasniti uzroke odstupanja.

- Za prethodno analizirano kolo, izvršiti parametarsku AC analizu za opseg frekvencija od 10 Hz do 10 GHz, pri čemu je parametar kapacitivno opterećenje na izlazu koje ima vrijednosti $C_L = \{100 \text{ fF}, 200 \text{ fF}, 300 \text{ fF}\}$. Kapacitivnost fotodiode je 150 fF.

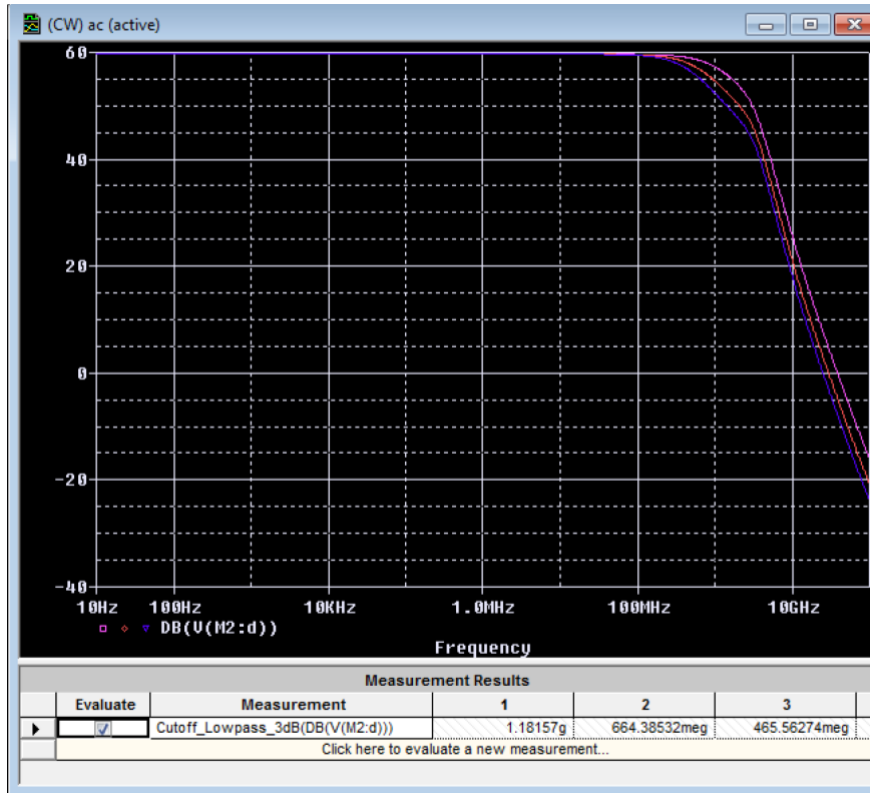
Na slici 1.2 su prikazani rezultati simulacije. Očigledno je da se sa povećanjem kapacitivnog opterećenja na izlazu kola frekventni opseg proporcionalno smanjuje, relacija (1.41).

- Ponoviti parametarsku AC analizu za opseg frekvencija od 10 Hz do 10 GHz, pri čemu je parametar kapacitivnost fotodiode koja ima vrijednosti $C_{PD} = \{100 \text{ fF}, 200 \text{ fF}, 300 \text{ fF}\}$. Kapacitivno opterećenje na izlazu je 150 fF.

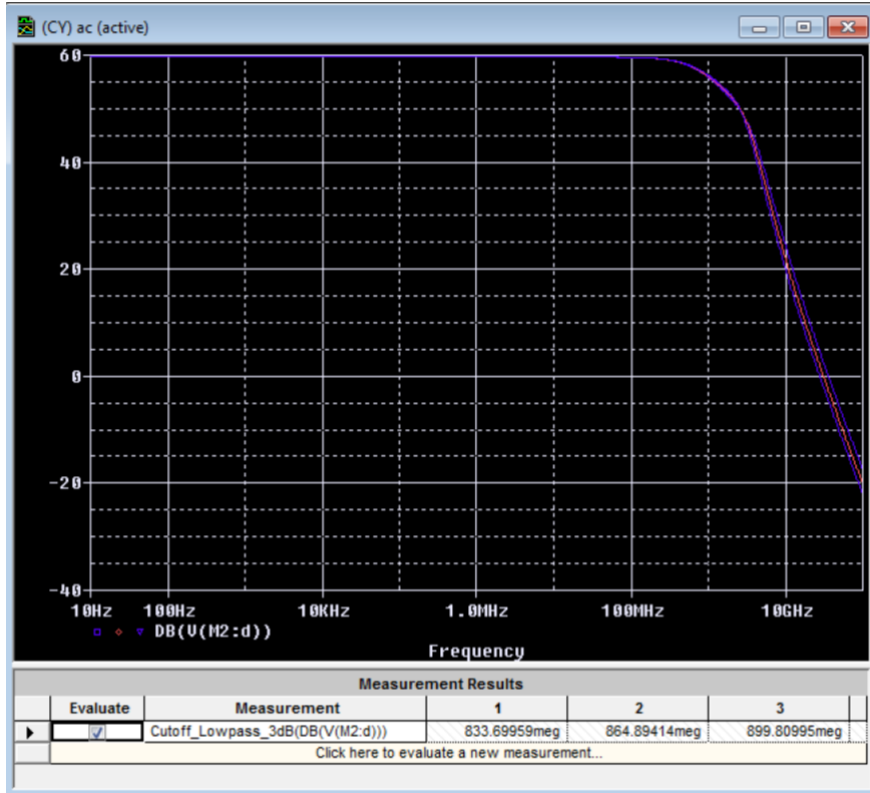
Na slici 1.3 su prikazani rezultati simulacije. Očigledno je da se sa povećanjem kapacitivnosti fotodiode frekventni opseg gotovo ne mijenja.

- Izvršiti parametarsku vremensku analizu, pri čemu je parametar kapacitivno opterećenje na izlazu koje ima vrijednosti $C_L = \{100 \text{ fF}, 200 \text{ fF}, 300 \text{ fF}\}$. Na ulaz kola dovesti kvadratni talasni oblik *peak-to-peak* vrijednosti 100 μA i frekvencije 100 MHz.

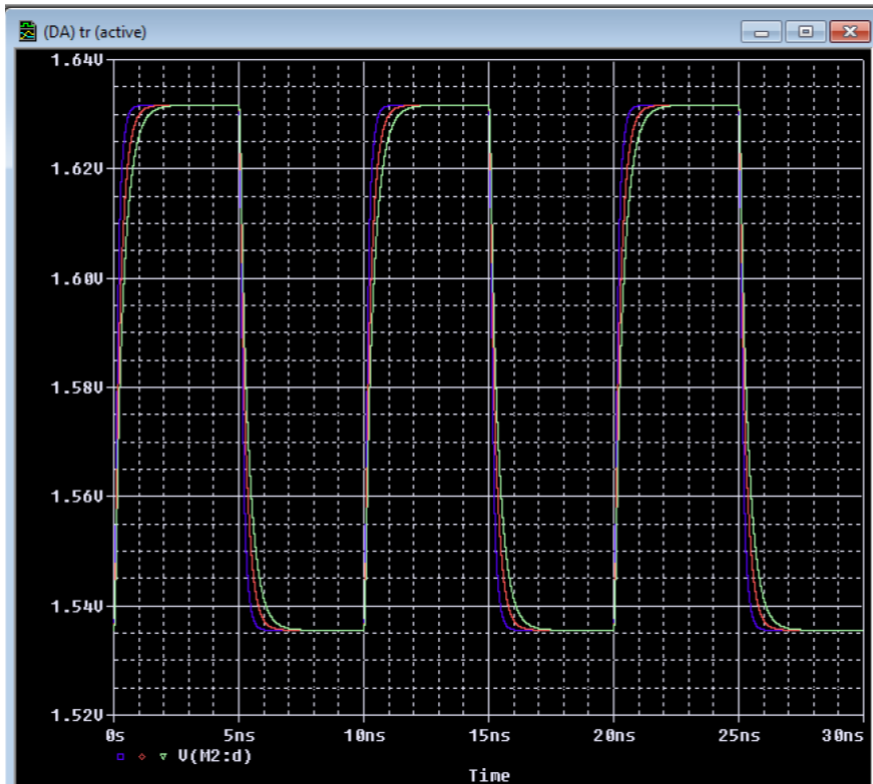
Na slici 1.4 su prikazani rezultati simulacije. Očigledno je odziv sporiji za veće kapacitivno opterećenje.



slika 1.2



slika 1.3



slika 1.4

Domaći zadatak (5 poena)

- Prilikom povećanja dužine kanala MOSFET-a M2 sa $0.35 \mu\text{m}$ na $0.7 \mu\text{m}$, dolazi do povećanja frekventnog opsega kola oko 10 %. Objasniti. Prikazati odgovarajuće simulacione dijagrame.
- Odgovoriti na pitanja postavljena u okviru nastavnog materijala.